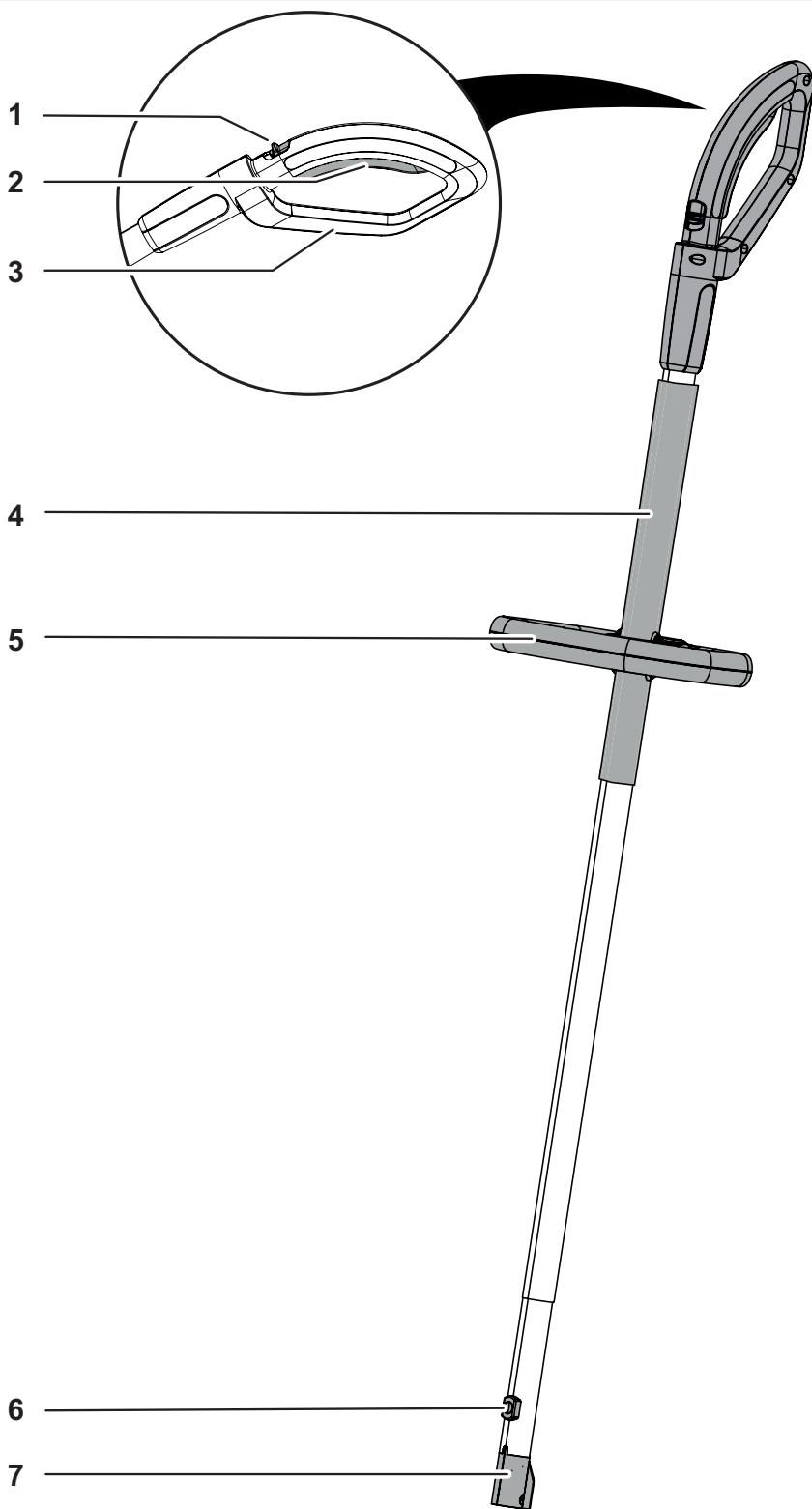
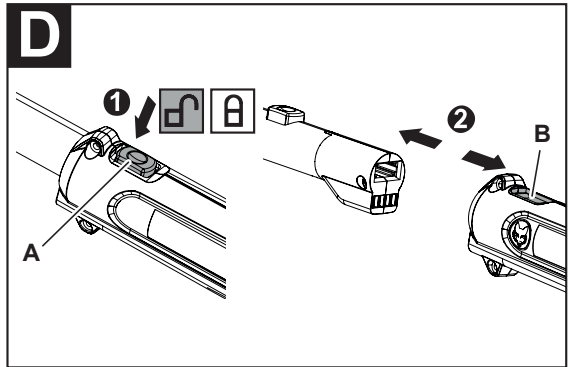
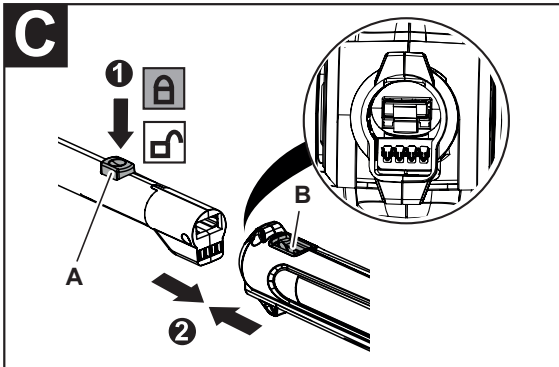
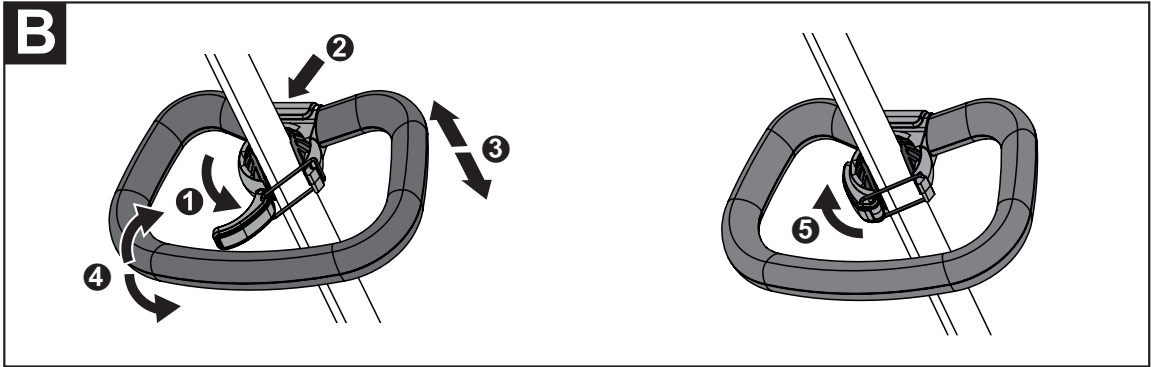




**A**





**E**

1	MTD Products AG Industriestraße 23 D-66129 Saarbrücken	14		13	xxxx	12		
2	BS 140 eM							
3	72XXXXXX650							11
4	XXXXXXXXXXXX							10
5	<b>Battery Stick</b>						XXXXXXXXXXXX	9
6	Nominal voltage / capacity: 18V  / XXAh / XXWh							
7	Max. charge voltage: 21V							
8	Max. charge current: 3A							



<b>DE</b>	<b>Deutsch</b> .....	<b>8</b>
	(Originalbetriebsanleitung)	
<b>EN</b>	<b>English</b> .....	<b>13</b>
	(Original operating instructions)	
<b>FR</b>	<b>Français</b> .....	<b>18</b>
	(Notice d'instructions originale)	
<b>IT</b>	<b>Italiano</b> .....	<b>23</b>
	(Istruzioni per l'uso originali)	
<b>NL</b>	<b>Nederlands</b> .....	<b>28</b>
	(Originele gebruiksaanwijzing)	
<b>SV</b>	<b>Svenska</b> .....	<b>33</b>
	(Originalbruksanvisning)	
<b>DA</b>	<b>Dansk</b> .....	<b>38</b>
	(Originale driftsvejledning)	
<b>NO</b>	<b>Norsk</b> .....	<b>43</b>
	(Originale driftsanvisningen)	
<b>FI</b>	<b>Suomi</b> .....	<b>48</b>
	(Alkuperäinen käyttöohjekirja)	
<b>ES</b>	<b>Español</b> .....	<b>53</b>
	(Instrucciones de funcionamiento originales)	
<b>PT</b>	<b>Português</b> .....	<b>58</b>
	(Instruções de serviço originais)	
<b>EL</b>	<b>Ελληνικά</b> .....	<b>63</b>
	(Αυθεντικές οδηγίες χειρισμού)	
<b>HU</b>	<b>Magyar</b> .....	<b>68</b>
	(Eredeti üzemeltetési útmutató)	
<b>PL</b>	<b>Polski</b> .....	<b>73</b>
	(Oryginalna instrukcja obsługi)	
<b>CS</b>	<b>Český</b> .....	<b>78</b>
	(Originální návod k obsluze)	
<b>SK</b>	<b>Slovenský</b> .....	<b>83</b>
	(Originálny návod na obsluhu)	
<b>SL</b>	<b>Slovensko</b> .....	<b>88</b>
	(Izvirno navodilo za obratovanje)	
<b>HR</b>	<b>Hrvatski</b> .....	<b>93</b>
	(Originalna uputa za rad)	
<b>RU</b>	<b>Русский</b> .....	<b>98</b>
	(Оригинальная инструкция по эксплуатации)	

Inhalt	
Bedeutung der Symbole.....	8
Zu Ihrer Sicherheit.....	8
Sicherheitshinweise.....	9
Bestimmungsgemäße Verwendung.....	10
Typenschild.....	10
Bedienelemente.....	10
Betrieb.....	10
Transport und Lagerung.....	11
Wartung / Pflege.....	12
Garantie.....	12
Umweltgerechte Entsorgung.....	12

## Bedeutung der Symbole



### WARNUNG!

Zur Vermeidung eines Verletzungsrisikos Betriebsanleitung lesen!



### Vorsicht!

Dritte immer aus dem Gefahrenbereich fernhalten.



Vor allen Arbeiten am Gerät den Bedienstiel, in welchem sich der fest verbaute Akku befindet, entfernen.



Schutzhandschuhe tragen!



Das Gerät keinesfalls dem Regen aussetzen!



### Hinweis

*Symbole und deren Bedeutung in den Bedienungsanleitungen der Anbaugeräte beachten.*

## Zu Ihrer Sicherheit



### Lesen Sie vor der ersten Benutzung Ihres Gerätes diese Betriebsanleitung sorgfältig und handeln Sie danach.

*Bewahren Sie diese Betriebsanleitung für späteren Gebrauch oder Nachbesitzer auf.*

- Lesen Sie vor der ersten Inbetriebnahme unbedingt die Sicherheitshinweise! Bei Nichtbeachtung der Betriebsanleitung und der Sicherheitshinweise können Schäden am Gerät und Gefahren für den Bediener und andere Personen entstehen.
- Alle Personen, die mit der Inbetriebnahme, Bedienung und Wartung des Gerätes zu tun haben, müssen entsprechend qualifiziert sein.

### Verbot eigenmächtiger Veränderungen und Umbauten

Es ist verboten, Veränderungen am Gerät durchzuführen oder Zusatzgeräte daraus herzustellen. Solche Änderungen können zu Personenschäden und Fehlfunktionen führen.

- Reparaturen am Gerät dürfen nur von hierzu beauftragten und geschulten Personen durchgeführt werden.

Verwenden Sie hierbei stets die Originalersatzteile. Damit wird sichergestellt, dass die Sicherheit des Gerätes erhalten bleibt.

### Wichtiger Hinweis bezüglich Akku

Der Akku/ die Akkueinheit ist in dem Bedienstiel fest verbaut. Jegliche Arbeiten an dem Akku/ der Akkueinheit dürfen nur von einer Fachwerkstatt ausgeführt werden.

Der Begriff "Akku" bezieht sich somit auch auf den kpl. Bedienstiel, in welchem der Akku/ die Akkueinheit fest verbaut ist.

### Informationssymbole dieser Anleitung

Die Zeichen und Symbole in dieser Anleitung sollen Ihnen helfen, die Anleitung und das Produkt schnell und sicher zu verwenden.



### Hinweis

*Informationen über die effektivste bzw. praktikabelste Nutzung des Gerätes.*

## Zu Ihrer Sicherheit

### → Handlungsschritt

Fordert Sie zum Handeln auf.

### ✓ Handlungsergebnis

Hier finden Sie das Ergebnis einer Abfolge von Handlungsschritten.

### [1] Positionsnummer

Positionsnummern sind im Text mit eckigen Klammern [ ] gekennzeichnet.

### A Illustrationskennzeichnung

Illustrationen sind mit Buchstaben nummeriert und im Text gekennzeichnet.

### ① Handlungsschrittnummer

Die definierte Abfolge von Handlungsschritten ist nummeriert und im Text gekennzeichnet.

### Gefahrenstufen

In dieser Betriebsanleitung werden die folgenden Gefahrenstufen verwendet, um auf potenzielle Gefahrensituationen hinzuweisen:

#### ⚠ GEFAHR !



Die gefährliche Situation steht unmittelbar bevor und führt, wenn die Maßnahmen nicht befolgt werden, zu schweren Verletzungen bis hin zum Tod.

#### ⚠ WARNUNG !



Die gefährliche Situation kann eintreten und führt, wenn die Maßnahmen nicht befolgt werden, zu schweren Verletzungen bis hin zum Tod.

#### ⚠ VORSICHT !



Die gefährliche Situation kann eintreten und führt, wenn die Maßnahmen nicht befolgt werden, zu leichten oder geringfügigen Verletzungen.

#### Achtung !

Eine möglicherweise schädliche Situation kann eintreten und führt, wenn sie nicht gemieden wird, zu Sachschäden.

### Aufbau von Sicherheitshinweisen

#### ⚠ GEFAHR !



Art und Quelle der Gefahr!

➔ Folgen bei Nichtbeachtung

➤ Maßnahme zur Gefahrenabwehr

## Sicherheitshinweise

### Elektrische Sicherheit

- Halten Sie den Bedienstiel/ Akku von Regen und Nässe fern.
- Halten Sie das Gerät sauber. Durch Verschmutzung besteht die Gefahr eines elektrischen Schlages.
- Schließen Sie die Kontakte des Bedienstieles/ Akkus niemals kurz.
- Halten Sie den nicht benutzen Bedienstiel/ Akku fern von Büroklammern, Münzen, Schlüsseln, Nägeln, Schrauben oder anderen kleinen Metallgegenständen, die eine Überbrückung der Kontakte verursachen könnten. Ein Kurzschluss zwischen den Akkukontakten kann Verbrennungen oder Feuer zur Folge haben.

### Selbst- und Personenschutz

- Bei Beschädigung und unsachgemäßem Gebrauch des Akkus können Dämpfe austreten. Führen Sie Frischluft zu und suchen Sie bei Beschwerden einen Arzt auf. Die Dämpfe können die Atemwege reizen.
- Bei falscher Anwendung kann Flüssigkeit aus dem Akku austreten. Vermeiden Sie den Kontakt damit. Bei zufälligem Kontakt mit Wasser abspülen. Wenn die Flüssigkeit in die Augen kommt, nehmen Sie zusätzlich ärztliche Hilfe in Anspruch. Austretende Akkuflüssigkeit kann zu Hautreizungen oder Verbrennungen führen.
- Halten Sie Kinder von dem Bedienstiel/ Akku fern.
- Kinder sollten beaufsichtigt werden, um sicherzustellen, dass sie nicht mit dem Bedienstiel/ Akku spielen.

## Sicherheitshinweise

- **Dieses Gerät kann von Kindern ab 8 Jahren sowie von Personen mit eingeschränkten physischen, sensorischen oder geistigen Fähigkeiten oder mangelnder Erfahrung und Wissen benutzt werden, sofern sie beaufsichtigt und bezüglich dem sicheren Umgang mit dem Bedienstiel/ Akku eingewiesen wurden und die damit verbundenen Gefahren verstehen.** Andernfalls besteht die Gefahr von Fehlbedienung und Verletzungen.
  - **Setzen Sie den Akku nicht dem Feuer aus.**
  - **Laden Sie den Akku nur mit Ladegeräten, die vom Hersteller freigegeben sind.**
  - **Lagern sie den Bedienstiel/ Akku nicht an Orten, an denen die Temperatur 40° C überschreiten kann.**
  - **Beachten Sie alle Anweisungen und Hinweise der Elektrowerkzeug-Anleitungen, an welchen der Bedienstiel montiert werden kann.**
  - **Beachten Sie alle Anweisungen und Hinweise der Anleitung des Ladegerätes, welches zum Laden der Akkueinheit in dem Bedienstiel vorgesehen ist.**
- Allgemeine Sicherheitshinweise**
- **Nehmen Sie vor der Inbetriebnahme eine Sichtprüfung des Bedienstieles/ Akkus auf Beschädigungen vor.**
  - **Verwenden Sie keine beschädigten, defekten oder deformierten Akkus.**

### Bestimmungsgemäße Verwendung

Der Bedienstiel mit dem fest verbauten Akku/ Akkueinheit ist nur zum Einsatz in dem vom Hersteller freigegebenen Akkuwerkzeugen/Zubehör bestimmt. Der Akku/die Akkueinheit darf nur mit dem vom Hersteller freigegebenen Ladegerät aufgeladen werden. Informationen von freigegebenen Ladegeräten, Akkuwerkzeugen und Zubehören erhalten Sie von ihrem Verkäufer oder direkt vom Hersteller.

### Typenschild

#### Lage

Das Typenschild befindet sich am Bedienstiel.



#### Hinweis

*Die Kennzeichnung besitzt Urkundenwert und darf nicht verändert oder unkenntlich gemacht werden.*

#### Aufbau

- 1 Hersteller
- 2 Modellname
- 3 Modellnummer
- 4 Seriennummer
- 5 Gerätegruppe
- 6 Bemessungsspannung, Stromart/Kapazität/Energie
- 7 Maximale Ladespannung
- 8 Maximaler Ladestrom
- 9 Zellentyp
- 10 Lithium-Ionen-Akku
- 11 Recyclingsymbol
- 12 CE-Kennzeichnung
- 13 Entsorgungshinweis
- 14 Baujahr

### Bedienelemente

#### Bedienelemente

- 1 Einschaltsperrschalter
  - 2 Ein-/Ausschalter am Handgriff
  - 3 Handgriff
  - 4 Haltebereich für die Hand/Befestigungsbereich für den optionalen Mittelgriff
  - 5 Mittelgriff\*
  - 6 Einrastknopf
  - 7 Kontaktstecker der fest in dem Stiel verbauten Akkueinheit
- \*optionales Zubehör

### Betrieb

#### **WARNUNG !**



Gefahr von Verletzungen oder Sachschäden.

- Akku ausschließlich mit dem vom Hersteller freigegebenem Ladegerät laden.

#### **Hinweis**

Der Akku wird teilgeladen ausgeliefert. Laden Sie den Akku vor dem ersten Einsatz vollständig auf, um die volle Leistung des Akkus zu gewährleisten.



#### Hinweis

*Der Akku erwärmt sich während des Betriebs. Laden Sie entladene Akkus innerhalb einer Woche auf, da sich die Lebensdauer des Akkus stark vermindert, wenn der Akku in entladem Zustand gelagert wird.*

**Hinweis**

Der Lithium-Ionen Akku kann in jedem Ladezustand geladen werden und die Ladung kann jederzeit unterbrochen werden, ohne dem Akku zu schaden.

**Allgemeine Hinweise zum Akku**

Während dem Einsatz ist der Li-Ionen Akku gegen Tiefentladung und Überhitzung geschützt. Bei entladenerm Akku und bei einer Akkutemperatur von über 70°C wird das Elektrowerkzeug durch eine Schutzschaltung abgeschaltet: das Einsatzwerkzeug bewegt sich nicht mehr.

→ Lassen Sie den Akku bei Überhitzung abkühlen.

**Mittelgriff montieren / einstellen A B**

(optionales Zubehör)

**Hinweis**

Der Mittelgriff ist als optionales Zubehör für den Bedienstiel erhältlich. Er dient zur leichteren Haltung des Bedienstieles während der Arbeit / dem Einsatz mit den verschiedensten Elektrowerkzeugen wie Trimmereinheit, Heckenschereineinheit usw.

→ Öffnen Sie den Schnellverschluss am Mittelgriff **B 1**.

→ Platzieren Sie den Mittelgriff am ummantelten Befestigungsbereich **A [4]** des Bedienstieles an der gewünschten Position **B 2**.

**Hinweis**

Der Mittelgriff darf nur am ummantelten Bereich des Bedienstieles montiert werden, da dieser Bereich gleichzeitig als Verstellbegrenzung für den Mittelgriff dient.

→ Schieben Sie den Mittelgriff in die gewünschte Höhe und stellen Sie die Neigung (je nach Ausführung) ein **B 3 4**.

→ Befestigen Sie den Mittelgriff, indem Sie den Schnellspannhebel schließen **B 5**.

**Bedienstiel mit Elektrowerkzeug verbinden C**

→ Drücken Sie den Einrastknopf **A** am Bedienstiel und stecken Sie den Bedienstiel in die Aufnahme des Elektrowerkzeuges, bis der Einrastknopf in der Aufnahme **B** einrastet **1 2**.

**Achtung !**

Achten Sie auf korrekte Einrastung.

**Bedienstiel an dem Elektrowerkzeug entfernen D****Achtung !**

Elektrowerkzeug vor dem Entfernen des Bedienstieles ausschalten und den Stillstand aller beweglichen Teile des Elektrowerkzeuges abwarten.

→ Drücken Sie den Einrastknopf **A** am Bedienstiel **1**.

→ Ziehen Sie den Bedienstiel aus der Aufnahme des Elektrowerkzeuges **B** ganz heraus **2**.

**Hinweis**

Beachten Sie alle Hinweise und Anweisungen aus den Bedienungsanleitungen der anbaufähigen Elektrowerkzeuge sowie des Ladegerätes.

**Transport und Lagerung****Transport**

→ Sichern Sie das Gerät ausreichend gegen unbeabsichtigtes Verrutschen, wenn Sie es auf oder in einem Fahrzeug transportieren.

**Hinweis**

Li-Ionene-Akkus unterliegen den Anforderungen des Gefahrgutrechts. Die Akkus können durch den Benutzer ohne weitere Auflagen auf der Straße transportiert werden. Beim Versand durch Dritte (z. B. Lufttransport oder Spedition) sind besondere Anforderungen an Verpackungen und Kennzeichnung zu beachten. Hier muss bei der Vorbereitung des Versandstücks ein Gefahrgut-Experte hinzugezogen werden.

→ Versenden Sie den Bedienstiel mit den fest verbauten Akkus / der Akkueinheit nur bei unbeschädigtem Bedienstiel.

- Kleben Sie offene Kontakte ab.

- Verpacken Sie den Bedienstiel mit dem fest verbauten Akku / der Akkueinheit so, dass keine Bewegung in der Verpackung möglich ist.

→ Eventuelle weiterführende nationale Vorschriften sind zu beachten.

**Lagerung**

→ Führen Sie nach jeder Saison eine gründliche Reinigung an Ihrem Gerät durch.

→ Lagern Sie das Gerät stets an einem trockenen und sicheren Ort, welcher unzugänglich für Kinder ist.

→ Lagern Sie den Bedienstiel mit dem fest verbauten Akku an einem kühlen und trockenen Ort. Empfohlene Lagertemperatur ca. 0 - 23 °C.



- Halten Sie den Bedienstiel und insbesondere seine Plastikbestandteile fern von Bremsflüssigkeiten, Benzin, erdöhlhaltigen Produkten, Kriechölen etc. Sie enthalten chemische Stoffe, welche die Plastikbestandteile des Bedienstiels beschädigen, angreifen oder zerstören können. Düngemittel und andere Gartenchemikalien enthalten Stoffe, die stark korrosiv auf die Metallteile des Bedienstieles wirken können. Lagern Sie den Bedienstiel daher nicht in der Nähe dieser Stoffe.
- Laden Sie den Akku vor der Lagerung auf.
- Laden Sie den Akku bei längerem Nichtgebrauch auf.



#### Hinweis

Zur Lagerung sollte der Bedienstiel mit fest verbautem Akku einen Ladezustand von ca. 60 % haben.

Der Bedienstiel kann bedenkenlos in dem dafür vorgesehenen Ladegerät bis zur nächsten Benutzung bzw. für eine längere Lagerung eingesteckt und gelagert werden. Entfernen Sie hierzu jedoch den Netzstecker des Ladegerätes aus der Netzsteckdose.

## Wartung / Pflege

### ⚠️ WARNUNG !



Gefahr von Verletzungen oder Sachschäden.

- Öffnen Sie niemals den Bedienstiel, in welchem die Akkueinheit fest verbaut ist.
- Reinigungs- und Pflegearbeiten dürfen nur vorgenommen werden, wenn der Bedienstiel (Akku) vom Ladegerät / Elektrowerkzeug getrennt ist.
- Verwenden Sie kein Wasser zum Reinigen des Bedienstieles, der Elektroanbauwerkzeuge oder des Ladegerätes.
- Lassen Sie Wartungsarbeiten ausschließlich von einer qualifizierten Fachkraft durchführen.

- Halten Sie den Bedienstiel sauber und trocken.
- Reinigen Sie die Kontakte des Bedienstieles mit einem weichen und trockenen Tuch.

## Garantie

In jedem Land gelten die von unserer Gesellschaft oder dem Importeur herausgegebenen Garantiebestimmungen.

Störungen beseitigen wir an Ihrem Gerät im Rahmen der Gewährleistung kostenlos, sofern ein Material- oder Herstellungsfehler die Ursache sein sollte. Im Garantiefall wenden Sie sich bitte an Ihren Verkäufer oder die nächstgelegene Niederlassung.

## Umweltgerechte Entsorgung

Elektrowerkzeuge, Zubehör und Verpackungen müssen einer umweltgerechten Wiederverwertung zugeführt werden.



#### Akkus/Batterien:

Werfen Sie Akkus/Batterien nicht in den Hausmüll, ins Feuer oder ins Wasser. Akkus/Batterien müssen gesammelt, recycelt oder auf umweltfreundliche Weise entsorgt werden.

#### Elektrowerkzeug (ohne Akkus/Batterien):

Werfen Sie das Elektrowerkzeug nicht in den Hausmüll! Geben Sie es in einer geeigneten Entsorgungseinrichtung ab.



#### Wichtiger Hinweis zur Entsorgung

Der Bedienstiel enthält einen nicht austauschbaren Akku. Der Bedienstiel darf nicht geöffnet und demontiert werden. Den Akku entsorgen Sie bitte mit dem ganzen Bedienstiel bei einer geeigneten Recycling- bzw. Altgerätesammelstelle.

Contents	
Meaning of the symbols.....	13
For your safety.....	13
Safety information.....	14
Intended use.....	15
Identification plate.....	15
Operating elements.....	15
Operation.....	15
Transport and storage.....	16
Servicing / Care.....	17
Warranty.....	17
Environmentally-friendly disposal.....	17

**Meaning of the symbols**



**WARNING!**  
To avoid the risk of injury, read the instruction manual!



**Caution!**  
Do not allow any other persons to enter the danger area.



Before any work on the device, first remove the operating arm, in which the permanently installed power pack is located.



Wear safety gloves!



Do not leave the device in the rain!



**Note**  
Observe the symbols and their meaning in the instruction manuals of the attachment devices.

**For your safety**



**Before using your device for the first time, read this instruction manual carefully and act accordingly. Keep this instruction manual for later use or subsequent owners.**

- It is essential that you read the safety information before using for the first time! Failure to observe the instruction manual and the safety information can result in damage to the device and danger for the operator and other persons.
- All persons involved with first use, operation and servicing of the device, must have appropriate qualifications.

**The making of unauthorised changes or conversions is not permitted**

Do not make any changes to the device or convert it to make other machinery. Such changes can result in personal injury and incorrect operation.

- Repairs to the device must only be performed by trained persons who have been instructed to do so.

When doing so, always use original spare parts. This ensures that the safety of the device is maintained.

**Important information regarding the power pack**

The power pack / power pack unit is permanently installed in the operating arm. Any work on the power pack / power pack unit must only be carried out by a specialist workshop. Thereby, the term “power pack” refers to the complete Operating arm, in which the power pack/ power pack unit is permanently installed.

**Information symbols in this manual**

The signs and symbols in this manual should help you to use the manual and product quickly and safely.



**Note**  
Information to ensure the most effective and practical use of the device.

## For your safety

### → Step

Requires you to perform an action.

### ✓ Action result

This is the result of a sequence of steps.

### [1] Item number

Item numbers are indicated in the text by square brackets [ ].

### Ⓐ Illustration label

Illustrations are numbered with letters and identified in the text.

### ① Step number

The defined sequence of action steps is numbered and identified in the text.

## Danger levels

The following danger levels are used in this instruction manual to indicate potentially dangerous situations:

### ⚠ DANGER!



The dangerous situation is highly likely and, if the measures are not followed, will result in severe injury and even death.

### ⚠ WARNING!



A dangerous situation may occur and, if the measures are not followed, will result in severe injury and even death.

### ⚠ CAUTION!



A dangerous situation may occur and, if the measures are not followed, will result in slight or minor injuries.

### Attention!

A possibly harmful situation may occur which if not avoided will result in property damage.

## Safety information content

### ⚠ DANGER!



- Type and source of the danger!
- ↪ Consequences of non-observation
- Measure for preventing the danger

## Safety information

### Electrical safety

- **Keep the operating arm / power pack away from rain or damp.**
- **Keep the device clean.** Dirt increases the risk of an electric shock.
- **Never short-circuit the operating arm / power pack contacts.**
- **Keep the unused operating arm / power pack away from paper clips, coins, keys, nails, screws or other small metal objects that could cause short circuiting of the contacts.** A short-circuit between the power pack contacts could result in burns or fire.

### Protection of yourself and others

- **Vapours can escape if the power pack is damaged or used incorrectly. Ensure a supply of fresh air is available and see a doctor if you do not feel well.** The vapour can irritate the airways.
- **Liquid may leak from the power pack if it is used incorrectly. Avoid contact with this liquid. If contact occurs, rinse off with water. If the liquid comes into contact with the eyes, also seek medical assistance.** Leaking battery fluid may lead to skin irritation and burns.
- **Keep children away from the operating arm / power pack.**
- **Children must be supervised to ensure they do not play with the operating arm / power pack.**

## Safety information

- **The device can be used by children aged 8 or older as well as by persons with limited physical, sensory or mental abilities or lack of experience and knowledge, insofar that they are supervised or have received instructions about the safe handling of the operating arm / power pack and understand the associated dangers.** Otherwise there is a risk of incorrect use and injuries.
  - **Do not place the power pack in a fire.**
  - **Only charge the power pack with the chargers approved by the manufacturer.**
  - **Do not store the operating arm / power pack in locations in which the temperature may exceed 40°C.**
  - **Observe all instructions and information contained in the power tool instruction manuals concerning how the operating arm can be mounted.**
  - **Observe all instructions and information contained in the instruction manual of the charger, which is provided for charging the power pack unit in the operating arm.**
- General safety information**
- **Before initial start-up, perform a visual inspection of the operating arm / power pack to check for damage.**
  - **Do not use any damaged, defective or deformed power packs.**

### Intended use

The operating arm with the permanently installed power pack / power pack unit is only intended for use in electrical power tools/accessories approved by the manufacturer.

The power pack / power pack unit must only be charged using the charger approved by the manufacturer. Information concerning regarding approved chargers, electrical power tools and accessories can be obtained from your salesman or directly from the manufacturer.

### Operating elements

#### Operating elements

- 1 Lock-on switch
- 2 On/off switch on the handle
- 3 Handle
- 4 Holding area for the hand/fastening area for the optional middle handle
- 5 Middle handle\*
- 6 Locking button
- 7 Contact plug of the power pack unit permanently installed in the arm.

\*optional accessories

### Identification plate

#### Position

The identification plate is located on the operating arm.



#### Note

*The identification is considered as a document. It must never be altered or obliterated.*

#### Layout

- 1 Manufacturer
- 2 Model name
- 3 Model number
- 4 Serial number
- 5 Device group
- 6 Rated voltage/kind of current/capacity/energy
- 7 Maximum charge voltage
- 8 Maximum charge current
- 9 Cell type
- 10 Lithium-ion power pack
- 11 Recycling symbol
- 12 CE label
- 13 Disposal instruction
- 14 Year of manufacture

### Operation

#### **WARNING!**



Risk of injuries or material damage.

- Only charge the power pack using the charger approved by the manufacturer.

#### Note

The power pack is supplied partially charged. Before first use, fully charge the power pack to ensure full capacity of the power pack.



#### Note

*The power pack becomes hot during operation.*

*Charge discharged power packs within a week, because their service life is significantly reduced if they are stored in a discharged state.*

**Note**

The lithium-ion power pack can be charged in any charge status and charging can be interrupted at any time without damaging the power pack.

**General information about the power pack**

The Li-ion power pack is protected against deep discharge and overheating while in use. If the power pack is discharged and the power pack temperature is greater than 70 °C, the electrical power tool is protected by a protective circuit so that the tool being used no longer moves.

→ If the power pack is overheated, allow it to cool.

**Mounting / adjusting the middle handle A B**

(optional accessories)

**Note**

The middle handle is available as an optional accessory for the operating arm. It is used to easily hold the operating arm during work / use with a wide variety of power tools, such as a trimmer unit, hedge trimmer unit, etc.

→ Open the quick release attachment on the middle handle **B 1**.

→ Place the middle handle on the encased area **A [4]** of the operating arm at the desired position **B 2**.

**Note**

The middle handle must only be mounted on the encased area of the operating arm since this area simultaneously serves as an adjustment limitation for the middle handle.

→ Slide the middle handle to the desired height and adjust the inclination (depending on the design) **B 3 4**.

→ Attach the middle handle by closing the quick-release lever **B 5**.

**Connect the operating arm with the power tool C**

→ Press the locking button **[A]** on the operating arm and insert the operating arm into the receptacle on the power tool until the locating button **[B]** engages into the receptacle **1 2**.

**Attention!**

Ensure that it is engaged properly.

**Remove the operating arm on the power tool D****Attention!**

Switch off the power tool before removing the operating arm and wait for all moving parts of the power tool to come to a standstill.

- Press the locking button **[A]** on the operating arm **1**.
- Pull the operating arm fully out of the receptacle of the power tool unit **[B] 2**.

**Note**

Observe all instructions and information from the instruction manual of the expandable power tools as well as of the charger.

**Transport and storage****Transport**

- Secure the device sufficiently to prevent its unintentional slipping if you are transporting it on or in a motor vehicle.

**Note**

Li-ion power packs are subject to the requirements of the dangerous goods act. The user can transport the power packs by road without additional documentation. If sending via a third party (e.g. airfreight or freight forwarding) special requirements in respect of packaging and labelling must be observed. In this case, refer to a hazardous goods expert for preparation of the package.

- Only send the operating arm with the permanently installed power pack / power pack unit if the operating arm is undamaged.
  - Apply insulating tape to open contacts.
  - Pack the operating arm with the permanently installed power pack / power pack unit so that it cannot move within the package.
- It may be necessary to adhere to other related national regulations.

**Storage**

- Clean your device thoroughly at the end of every season.
- Always store the device in a dry and safe location that is inaccessible to children.
- Store the operating arm with the permanently installed power pack in a cool and dry location. Recommended storage temperature approx. 0 - 23°C.

- Keep the operating arm and especially its plastic components away from brake fluids, petrol, mineral oil containing products, penetrating oils etc. They contain chemical substances that can damage, attack or destroy the plastic components of the operating arm. Fertilizers and other garden chemicals contain substances that may have a highly corrosive effect on the metal parts of the operating arm. Therefore, do not store your operating arm in the vicinity of these substances.
- Charge the power pack before storage.
- Charge the power pack after a long period of non-use.

**Note**

*The operating arm with the permanently installed power pack should have a charge status of approx. 60%.*

*The operating arm can be inserted and stored the designated charger until the next used or for long-term storage without any hesitation. For this purpose however, remove the mains plug of the charger out of the mains socket.*

## Servicing / Care

### ⚠ WARNING!



Risk of injuries or material damage.

- Never open the operating arm, in which the power pack unit is permanently installed.
- Cleaning and care work must only be performed if the operating arm (power pack) is separate from the charger / power tool.
- Do not use water to clean the operating arm, the electric attachment tools or the charger.
- Servicing must only be performed by a qualified expert.

- Keep the operating arm clean and dry.
- Clean the contacts of the operating arm with a soft dry cloth.

## Warranty

The warranty conditions of our local company or importer apply in all countries. Under the terms of the warranty we will repair faults on your device free of charge, insofar as material or manufacturing defects are the cause. To make a claim under warranty please contact your seller or your nearest branch.

## Environmentally-friendly disposal

Power tools, accessories and packaging must be disposed of via an environmentally compatible recycling chain.

**Power packs/batteries:**

Do not dispose of power packs/batteries with domestic waste, by burning or throwing into water. Power packs/batteries must be collected, recycled or disposed of in an environmentally-friendly manner.

**Power tool (without power packs/batteries):**

Do not throw power tools into domestic waste! Take it to a suitable disposal facility.

**Important information regarding disposal**

*The power pack of the operating arm is not replaceable. The operating arm must neither be opened nor removed. Please hand the power pack together with the operating arm to an appropriate recycling centre, or dispose of it at an official collecting point for old devices.*

## Table des matières

Signification des symboles .....	18
Pour votre sécurité .....	18
Consignes de sécurité .....	20
Utilisation conforme.....	20
Plaque signalétique.....	20
Éléments de commande .....	20
Fonctionnement .....	20
Transport et entreposage.....	21
Maintenance / entretien .....	22
Garantie.....	22
Élimination conforme aux impératifs écologiques ...	22

## Signification des symboles



### AVERTISSEMENT !

Pour éviter le risque de blessures, lire la notice d'utilisation !



### Prudence !

Tenir les tiers à l'écart de la zone dangereuse.



Avant toute intervention sur l'appareil, enlevez le manche de commande avec l'accumulateur intégré.



Porter des gants de protection !



Ne jamais exposer l'appareil à la pluie !



### Remarque

Tenir compte des symboles et de leur signification figurant dans les notices d'utilisation des équipements rapportés.

## Pour votre sécurité



**Avant d'utiliser l'appareil pour la première fois, lisez attentivement la présente notice d'utilisation et observez les instructions qu'elle contient. Conservez la présente notice d'utilisation pour toute consultation ultérieure ou la remettre à un éventuel racheteur.**

- Veuillez impérativement lire les consignes de sécurité avant la première mise en service ! Le non-respect de la notice d'utilisation et des consignes de sécurité peut endommager l'appareil et engendrer des dangers pour l'utilisateur et d'autres personnes.
- Toutes les personnes chargées de la mise en service, de l'utilisation et de la maintenance de l'appareil doivent disposer des qualifications requises.

### Interdiction de procéder à des modifications et transformations arbitraires

Il est interdit de transformer l'appareil ou de fabriquer des appareils supplémentaires à partir de ce dernier. De telles modifications peuvent provoquer des dommages corporels et être à l'origine de dysfonctionnements.

- Seules des personnes ayant été mandatées et formées sont autorisées à réparer l'appareil.

Pour ce faire, veuillez toujours utiliser des pièces de rechange d'origine. Cela permet de préserver la sécurité de l'appareil.

### Remarque importante concernant l'accumulateur

L'accumulateur / le bloc d'accumulateurs est un module non amovible intégré dans le manche de commande. Confier toute intervention sur l'accumulateur / le bloc d'accumulateurs à un atelier spécialisé.

Chaque instruction ou remarque concernant l'accumulateur se réfère donc aussi au manche de commande entier (avec l'accumulateur / le bloc d'accumulateurs non amovible).

### Symboles d'information figurant dans la présente notice

Les repères et symboles figurant dans la présente notice vous aident à garantir une prise en main rapide et une utilisation en toute sécurité du produit.



### Remarque

Informations à propos de la méthode d'utilisation la plus efficace ou la plus pratique de l'appareil.



## Pour votre sécurité

### → Étape de la procédure

Vous invite à réaliser une action.

### ✓ Résultat de la procédure

Vous trouverez ici le résultat d'une séquence d'étapes de la procédure.

### [1] N° de position

Les numéros de position apparaissent dans le texte entre crochets [ ].

### A Identification des illustrations

Les illustrations sont identifiées par des lettres qui apparaissent dans le texte.

### ① N° de l'étape de la procédure

Les suites d'étapes d'une procédure sont identifiées par des numéros qui apparaissent dans le texte.

### Niveaux de danger

Les niveaux de danger suivants sont utilisés dans la présente notice d'utilisation pour attirer l'attention sur des situations potentiellement dangereuses :

#### DANGER !



La situation dangereuse est imminente et provoquera, lorsque les mesures ne sont pas observées, de graves blessures, voire la mort.

#### AVERTISSEMENT !



La situation dangereuse décrite peut survenir et provoquer, lorsque les mesures ne sont pas observées, de graves blessures, voire la mort.

#### PRUDENCE !



La situation dangereuse décrite peut survenir et provoquer, lorsque les mesures ne sont pas observées, des blessures légères ou mineures.

#### Attention !

Une situation potentiellement dangereuse peut survenir et provoquer, à moins de l'éviter, des dommages matériels.

### Structure des consignes de sécurité

#### DANGER !



Nature et source du danger !

↻ Conséquences en cas de non-observation

➤ Mesure à prendre afin d'éviter le danger

## Consignes de sécurité

### Sécurité électrique

- **Conservez le manche de commande / l'accumulateur à l'abri de la pluie et de l'humidité.**
- **Maintenez l'appareil dans un état propre.** Tout encrassement peut être à l'origine d'une électrocution.
- **Ne court-circuitiez jamais les contacts du manche de commande / de l'accumulateur.**
- **Tenez le manche de commande / l'accumulateur que vous n'utilisez pas à distance des trombones, des pièces de monnaie, des clés, des clous, des vis ou de tout autre petit objet métallique qui pourrait provoquer un court-circuit des contacts.** Un court-circuit entre les contacts de l'accumulateur peut provoquer des brûlures ou un incendie.

### Protection de l'utilisateur et des personnes

- **Des vapeurs peuvent s'échapper en cas d'endommagement et d'utilisation non conforme de l'accumulateur. Bien aérer le local et consulter un médecin.** Les vapeurs peuvent irriter les voies respiratoires.
- **Toute utilisation erronée peut entraîner une fuite du liquide contenu dans l'accumulateur. Évitez tout contact avec ce liquide. En cas de contact accidentel, rincer les zones concernées à l'eau. Si ce liquide entre en contact avec les yeux, consulter aussi un médecin.** Le liquide qui fuit des accumulateurs peut irriter la peau ou provoquer des brûlures.
- **Tenez les enfants à distance du manche de commande / de l'accumulateur.**
- **Surveiller les enfants et s'assurer qu'ils ne jouent pas avec le manche de commande / l'accumulateur.**



## Consignes de sécurité

- **Cet appareil peut être utilisé par des enfants d'un âge minimum de 8 ans ainsi que par des personnes aux capacités physiques, motrices et intellectuelles limitées ou ne disposant pas d'une expérience et de connaissances suffisantes dans la mesure où elles sont surveillées ou ont été instruites quant à l'utilisation sûre du manche de commande / de l'accumulateur et des risques liés à leur utilisation.** Sinon, le risque de mauvaise manipulation et de blessures n'est pas exclu.
- **N'utilisez pas les accumulateurs lorsque ceux-ci sont endommagés, défectueux ou déformés.**
- **N'exposez pas l'accumulateur au feu.**
- **Pour charger l'accumulateur, n'utilisez que les chargeurs agréés par le fabricant.**
- **Ne stockez pas le manche de commande / l'accumulateur à un endroit où la température peut dépasser les 40° C.**
- **Observer toutes les consignes et instructions fournies dans les notices d'utilisation des outils électriques auxquels le manche de commande doit être connecté.**
- **Observer toutes les consignes et instructions fournies dans la notice d'utilisation du chargeur à utiliser pour le bloc d'accumulateurs du manche de commande.**

### Consignes de sécurité générales

- **Avant de mettre le manche de commande / l'accumulateur en service, les soumettre à un contrôle visuel d'endommagement.**

### Utilisation conforme

Le manche de commande avec accumulateur / bloc d'accumulateurs intégré est uniquement conçu pour les outils et accessoires agréés par le fabricant. L'accumulateur / le bloc d'accumulateurs doit exclusivement être chargé à l'aide du chargeur agréé par le fabricant. Vous pouvez obtenir des informations sur les chargeurs, les outils à accumulateur et les accessoires agréés auprès de votre revendeur ou directement auprès du fabricant.

### Plaque signalétique

#### Emplacement

La plaque signalétique se trouve sur le manche de commande.



#### Remarque

*Le marquage a valeur de document officiel et il est interdit de le modifier ou de le rendre illisible.*

#### Structure

- 1 Fabricant
- 2 Nom du modèle
- 3 Numéro de modèle
- 4 Numéro de série
- 5 Groupe d'appareils
- 6 Tension assignée, type de courant / capacité / énergie
- 7 Tension maximale de charge
- 8 Courant maximal de charge
- 9 Type d'éléments
- 10 Accumulateur lithium-ion
- 11 Symbole de recyclage
- 12 Marquage CE
- 13 Mention relative à la mise au rebut
- 14 Année de fabrication

### Éléments de commande

#### Éléments de commande

- 1 Commutateur de blocage d'enclenchement
- 2 Interrupteur marche/arrêt sur la poignée
- 3 Poignée
- 4 Zone de maintien pour la main/zone de fixation pour la poignée centrale optionnelle
- 5 Poignée centrale\*
- 6 Bouton de verrouillage
- 7 Contacteur du bloc d'accumulateurs intégré dans le manche

\*Accessoire en option

### Fonctionnement

#### AVERTISSEMENT !



Risque de blessures ou de dommages matériels.

- L'accumulateur doit exclusivement être chargé à l'aide du chargeur agréé par le fabricant.

#### Remarque

L'accumulateur est livré partiellement chargé. Avant la première utilisation, chargez l'accumulateur entièrement afin de garantir sa puissance maximale.



#### Remarque

*L'accumulateur chauffe durant le fonctionnement.*

*Chargez les accumulateurs déchargés dans un délai d'une semaine, car la durée de vie de l'accumulateur est fortement réduite s'il est stocké à l'état déchargé.*

**i** **Remarque**  
L'accumulateur lithium-ion peut être chargé dans chaque état de charge et le chargement peut être interrompu à tout moment, sans endommager l'accumulateur.

### Remarques générales relatives à l'accumulateur

Pendant l'utilisation, l'accumulateur lithium-ion est protégé contre la décharge totale et la surchauffe. Lorsque l'accumulateur est déchargé et que sa température est supérieure à 70 °C, l'outil électrique est éteint par un circuit de sécurité : l'outil inséré ne bouge alors plus.

→ Laissez refroidir l'accumulateur en cas de surchauffe.

### Montage / réglage de la poignée centrale **A** **B**

(accessoire en option)

**i** **Remarque**  
La poignée centrale est un accessoire disponible en option pour le manche de commande. Il facilite la manutention du manche de commande pendant son utilisation avec toute sorte d'outil électrique connecté (taille-herbe, taille-haies etc.).

- Ouvrez la fermeture rapide de la poignée centrale **B** ①.
- Positionnez la poignée centrale sur la zone de fixation gainée **A** [4] du manche de commande, à l'endroit prévu **B** ②.

**i** **Remarque**  
N'installer la poignée centrale qu'au niveau de la zone gainée du manche de commande, qui est aussi la zone qui limite le réglage du manche de commande.

- Faites glisser la poignée centrale à la hauteur souhaitée (certaines versions permettent aussi de régler l'angle d'inclinaison) **B** ③ ④.
- Fixez la poignée centrale en mettant le levier à serrage rapide en position de fermeture **B** ⑤.

### Connecter le manche de commande à l'outil électrique à utiliser **C**

- Appuyez sur le bouton de verrouillage **A** du manche de commande et insérez ce dernier dans le support de l'outil électrique jusqu'à ce que le bouton de verrouillage s'enclenche dans le support **B** ① ②.

#### Attention !

Veillez à un enclenchement correct.

### Enlever le manche de commande de l'outil électrique **D**

#### Attention !

Mettez l'outil électrique hors tension et attendez l'arrêt de tous les éléments mobiles avant de retirer le manche de commande.

- Appuyez sur le bouton de verrouillage **A** du manche de commande ①.
- Retirez complètement le manche de commande du support de l'outil électrique **B** ②.

**i** **Remarque**  
Observer toutes les consignes et instructions fournies dans les notices d'utilisation des outils électriques connectables et du chargeur.

### Transport et entreposage

#### Transport

- Sécurisez suffisamment l'appareil afin d'éviter tout glissement accidentel lorsque vous le transportez sur ou dans un véhicule.

**i** **Remarque**  
Les accumulateurs lithium-ion sont soumis aux exigences du droit des marchandises dangereuses. Les accumulateurs peuvent être transportés par l'utilisateur sur la voie publique sans conditions supplémentaires. En cas d'expédition par des tiers (p. ex. transport aérien ou routier), il convient de respecter certaines exigences en termes d'emballage et de marquage. Il convient ici de faire appel à un expert en marchandises dangereuses lors de la préparation du colis.

- Ne pas utiliser le manche de commande à accumulateur / blocs d'accumulateurs intégré lorsqu'il est endommagé.
  - Collez les contacts ouverts.
  - Emballez le manche de commande avec accumulateur / bloc d'accumulateurs de sorte qu'il ne puisse pas bouger dans l'emballage.
- Respecter les éventuelles prescriptions nationales complémentaires.

#### Entreposage

- Au terme de chaque saison, nettoyez minutieusement votre appareil.
- Entreposez l'appareil toujours dans un lieu sec et sûr inaccessible aux enfants.
- Entreposez le manche de commande, avec son accumulateur intégré, dans un endroit frais et sec. Température de stockage recommandée : env. 0 à 23 °C.

- Tenez le manche de commande et notamment ses pièces en plastique à l'écart des liquides inflammables, de l'essence, des produits contenant du pétrole, des huiles pénétrantes etc. Ils contiennent des substances chimiques qui peuvent endommager, attaquer ou détruire ces pièces. Les engrais et autres produits phytosanitaires contiennent des substances susceptibles d'exercer une forte action corrosive sur les pièces métalliques du manche de commande. Veillez, par conséquent, à ne pas entreposer le manche de commande à proximité de ces substances.
- Chargez l'accumulateur avant de le stocker.
- Chargez l'accumulateur en cas de non-utilisation prolongée.



### Remarque

*L'accumulateur intégré doit présenter un état de charge d'environ 60 % avant le stockage du manche de commande. Il est sans aucun problème possible de laisser le manche de commande connecté sur son chargeur jusqu'à la prochaine utilisation (ou même pour une durée de stockage prolongée). Veuillez néanmoins débrancher la fiche d'alimentation secteur du chargeur.*

## Maintenance / entretien

### ⚠ AVERTISSEMENT !



Risque de blessures ou de dommages matériels.

- Ne jamais ouvrir le manche de commande avec bloc d'accumulateurs non amovible intégré.
- Ne procéder à des travaux de nettoyage ou d'entretien qu'après avoir séparé le manche de commande, avec son accumulateur, du chargeur ou de l'outil électrique.
- Le manche de commande, les outils électriques à rapporter et le chargeur ne doivent jamais être lavés à l'eau.
- Confiez exclusivement les travaux de maintenance à un technicien qualifié (réparateur).

- Maintenez le manche de commande dans un état propre et sec.
- Nettoyez les contacts du manche de commande avec un chiffon doux et sec.

## Garantie

Les dispositions de la garantie publiées par notre société ou notre importateur dans le pays respectif doivent être observées.

À condition que la panne résulte d'un vice de matière ou de fabrication, l'appareil sera réparé à titre gracieux durant la période de garantie. En cas de recours à la garantie, veuillez vous adresser à votre revendeur ou à notre succursale la plus proche.

## Élimination conforme aux impératifs écologiques

Les outils électriques, accessoires et emballages doivent faire l'objet d'un recyclage respectueux de l'environnement.



### Accumulateurs/batteries :

Ne jetez pas les accumulateurs/batteries aux ordures ménagères, dans le feu ou dans l'eau. Les accumulateurs / batteries doivent faire l'objet d'une collecte, être recyclés et éliminés de manière écologique.

### Outils électriques (sans accumulateurs / batteries) :

Ne jetez pas l'outil électrique avec les ordures ménagères ! Remettez-le à un point de collecte approprié.



### Remarque importante concernant la mise au rebut

*Le manche de commande est équipé d'un accumulateur non amovible. Ne pas ouvrir ni démonter le manche de commande. Veuillez éliminer l'accumulateur avec l'ensemble du manche de commande dans un centre de recyclage ou de collecte des déchets approprié.*

Indice	
Significato dei simboli .....	23
Per la vostra sicurezza .....	23
Avvertenze sulla sicurezza .....	25
Utilizzo a norma .....	25
Targhetta .....	25
Elementi di comando .....	25
Funzionamento .....	25
Trasporto e rimessaggio .....	26
Manutenzione/cura .....	27
Garanzia .....	27
Smaltimento ecocompatibile .....	27

## Significato dei simboli



### AVVERTENZA!

Per evitare il rischio di lesioni, leggere le istruzioni per l'uso!



### Attenzione!

Non far avvicinare nessuno alla zona di pericolo.



Prima di qualsiasi lavoro all'apparecchio rimuovere l'asta di comando in cui è integrata la batteria.



Indossare guanti protettivi!



Non esporre mai l'apparecchio alla pioggia!



### Nota

Osservare i simboli, e il loro significato, riportati nelle istruzioni per l'uso degli attrezzi compatibili.

## Per la vostra sicurezza



**Prima del primo utilizzo dell'apparecchio leggere attentamente le presenti istruzioni per l'uso e attenersi a quanto qui riportato. Conservare queste istruzioni per l'uso in modo da poterle consultare di nuovo in futuro o cederle al nuovo proprietario in caso di vendita dell'apparecchio.**

- Prima della prima messa in funzione leggere assolutamente le avvertenze sulla sicurezza! La mancata osservanza delle istruzioni per l'uso e delle avvertenze sulla sicurezza può provocare danni all'apparecchio e mettere in pericolo l'utente e altre persone!
- Tutte le persone che si occupano della messa in funzione, dell'utilizzo e della manutenzione dell'apparecchio devono essere opportunamente qualificate.

### Divieto di apportare modifiche e trasformazioni arbitrarie

È vietato apportare modifiche all'apparecchio o utilizzarlo per ottenerne apparecchi supplementari. Tali modifiche possono provocare lesioni personali e determinare malfunzionamenti.

- Eventuali riparazioni all'apparecchio possono essere effettuate solo da persone appositamente incaricate e addestrate.

A tale scopo utilizzare sempre ricambi originali. In questo modo si è certi di preservare la sicurezza dell'apparecchio.

### Avviso importante in relazione alla batteria

La batteria / l'unità batteria è integrata all'interno dell'asta di comando. Qualsiasi intervento sulla batteria/sull'unità batteria può essere svolto solo da un'officina specializzata.

Il termine "batteria" si riferisce quindi anche all'asta di comando completa all'interno della quale è integrata la batteria/l'unità batteria.

### Simboli associati alle informazioni di queste istruzioni per l'uso

I segnali e i simboli presenti in queste istruzioni per l'uso servono a consentire un utilizzo rapido e sicuro delle istruzioni per l'uso e del prodotto.



### Nota

Informazioni per rendere l'utilizzo dell'apparecchio il più possibile efficace e pratico.

## Per la vostra sicurezza

### → Operazione

Richiede l'intervento da parte dell'operatore.

### ✓ Risultato dell'operazione

Mostra il risultato di una sequenza di operazioni.

### [1] Numero di posizione

All'interno del testo i numeri di posizione sono inseriti tra parentesi quadre [ ].

### ▲ Identificativo figura

All'interno del testo le figure sono identificate e numerate con delle lettere.

### ① Numero operazione

All'interno del testo la sequenza definita delle operazioni è opportunamente numerata.

### Livelli di pericolo

Nelle presenti istruzioni per l'uso, per segnalare le potenziali situazioni pericolose vengono utilizzati i seguenti livelli di pericolo:

#### ▲ PERICOLO !



Situazione di pericolo imminente che, se non evitata, provoca gravi lesioni, potenzialmente mortali.

#### ▲ AVVERTENZA !



Situazione potenzialmente pericolosa che, se non evitata, può provocare gravi lesioni, potenzialmente mortali.

#### ▲ ATTENZIONE !



Situazione potenzialmente pericolosa che, se non evitata, può provocare lesioni di minore o modesta entità.

#### Avviso !

Situazione potenzialmente negativa che, se non evitata, può causare danni materiali.

### Struttura delle avvertenze sulla sicurezza

#### ▲ PERICOLO !



- Tipo e origine del pericolo!
- ↻ Conseguenze della mancata osservanza
  - Cosa fare per prevenire il pericolo

## Avvertenze sulla sicurezza

### Sicurezza elettrica

- **Non esporre l'asta di comando / la batteria a pioggia o umidità.**
- **Tenere pulito l'apparecchio.** La presenza di sporco comporta il pericolo di scossa elettrica.
- **Non cortocircuitare mai i contatti dell'asta di comando / della batteria.**
- **Tenere l'asta di comando / la batteria non in uso lontano da graffette, monete, chiavi, chiodi, viti o altri oggetti metallici piccoli che potrebbero causare la chiusura dei contatti.** Un cortocircuito fra i contatti della batteria può causare ustioni o un incendio.

### Protezione personale e di terzi

- **In caso di danneggiamento e uso non appropriato della batteria può verificarsi la fuoriuscita di vapori. Fare affluire aria fresca e consultare un medico in caso di disturbi.** I vapori possono irritare le vie respiratorie.
- **L'uso improprio può causare delle perdite dalla batteria. Evitare il contatto con il liquido. In caso di contatto accidentale risciacquare con acqua. In caso di contatto con gli occhi, rivolgersi a un medico.** La fuoriuscita di liquido dalla batteria può causare ustioni o irritazioni cutanee.
- **Tenere i bambini lontani dall'asta di comando / dalla batteria.**
- **I bambini devono essere sorvegliati per assicurarsi che non giochino con l'asta di comando / la batteria.**

## Avvertenze sulla sicurezza

- **Questo apparecchio può essere utilizzato da bambini a partire dagli 8 anni di età e da persone affette da difficoltà fisiche, sensoriali o mentali o che non dispongano della necessaria esperienza e/o conoscenze, a condizione che vengano sorvegliate o abbiano ricevuto istruzioni sul corretto utilizzo dell'asta di comando / della batteria e conoscano i pericoli a ciò correlati.** In caso contrario, vi è il rischio di uso improprio e lesioni.
- **Non utilizzare batterie danneggiate, difettose o deformate.**
- **Non esporre la batteria al fuoco.**
- **Caricare la batteria esclusivamente con i caricabatteria raccomandati dal costruttore.**
- **Non conservare l'asta di comando / la batteria in luoghi in cui la temperatura può superare i 40 °C.**
- **Prestare attenzione a tutte le indicazioni e gli avvisi riportati nel manuale dell'elettro utensile sul quale può essere montata l'asta di comando.**
- **Prestare attenzione a tutte le indicazioni e gli avvisi riportati nel manuale del caricabatteria previsto per la ricarica dell'unità batteria presente all'interno dell'asta di comando.**

### Avvertenze generali sulla sicurezza

- **Prima della messa in funzione eseguire un controllo visivo dell'asta di comando / della batteria alla ricerca di eventuali danneggiamenti.**

### Utilizzo a norma

L'asta di comando con la batteria/l'unità batteria integrata al suo interno è concepita esclusivamente per l'uso con gli utensili a batteria/gli accessori approvati dal costruttore.

La batteria/l'unità batteria deve essere caricata solo con il caricabatteria approvato dal costruttore. Le informazioni sui caricabatteria, gli utensili a batteria e gli accessori approvati possono essere richieste al venditore o direttamente al costruttore.

### Targhetta

#### Posizione

La targhetta si trova sull'asta di comando.



#### Nota

*La marcatura ha valore di documento legale e non deve essere modificata o resa irriconoscibile.*

#### Struttura

- 1 Costruttore
- 2 Nome modello
- 3 Numero di modello
- 4 Numero di serie
- 5 Gruppo apparecchio
- 6 Tensione nominale, tipo di corrente/capacità/energia
- 7 Tensione di carica massima
- 8 Corrente di carica massima
- 9 Tipo di celle
- 10 Batteria agli ioni di litio
- 11 Simbolo del riciclaggio
- 12 Marcatura CE
- 13 Avvertenza per lo smaltimento
- 14 Anno di costruzione

### Elementi di comando

#### Elementi di comando

- 1 Interruttore di blocco accensione
- 2 Interruttore di accensione/spengimento sull'impugnatura
- 3 Impugnatura
- 4 Zona di presa per la mano/zona di fissaggio per l'impugnatura centrale opzionale
- 5 Impugnatura centrale\*
- 6 Pulsante a scatto
- 7 Spina di contatto dell'unità batteria integrata all'interno dell'asta

\*Accessori opzionali

### Funzionamento

#### AVVERTENZA !



Pericolo di lesioni o danni materiali.

- Caricare la batteria esclusivamente con il caricabatteria approvato dal costruttore.

#### Nota

La batteria viene spedita parzialmente carica. Caricare completamente la batteria prima del primo utilizzo per garantire le massime prestazioni della batteria.



#### Nota

*La batteria si riscalda durante il funzionamento.*

*Una batteria scarica deve essere ricaricata entro una settimana, poiché la sua vita utile diminuisce drasticamente se questa viene conservata in condizione scarica.*



**Nota**

La batteria agli ioni di litio può essere ricaricata in qualsiasi stato di carica e la ricarica può essere interrotta in qualsiasi momento senza danneggiare la batteria.

**Avvertenze generali sulla batteria**

Durante l'utilizzo la batteria agli ioni di litio è protetta dallo scaricamento completo e dal surriscaldamento. A batteria scarica e con una temperatura della batteria superiore a 70°C, l'utensile elettrico viene spento da un circuito di protezione: l'inserito smette di muoversi.

→ Far raffreddare la batteria in caso di surriscaldamento.

**Montare / regolare l'impugnatura centrale [A] [B]**

(accessorio opzionale)

**Nota**

L'impugnatura centrale è disponibile come accessorio opzionale per l'asta di comando. Serve per portare più facilmente l'asta di comando mentre si lavora / durante l'impiego dei più svariati elettrotensili come unità decespugliatore, unità tagliasiepi, ecc.

- Aprire la chiusura rapida sull'impugnatura centrale [B] ①.
- Posizionare l'impugnatura centrale sull'area di fissaggio rivestita [A] [4] dell'asta di comando nella posizione desiderata [B] ②.

**Nota**

L'impugnatura centrale può essere montata solo sull'area rivestita dell'asta di comando, poiché quest'area funge da limite di regolazione per l'impugnatura centrale.

- Spingere la maniglia centrale all'altezza desiderata e regolare l'inclinazione (a seconda del modello) [B] ③ ④.
- Per fissare l'impugnatura centrale chiudere la leva di sgancio rapido [B] ⑤.

**Collegare l'asta di comando all'elettrotensile [C]**

- Premere il pulsante a scatto [A] sull'asta di comando e inserire l'asta di comando nella sede dell'elettrotensile fino a far innestare il pulsante a scatto nella sede [B] ① ②.

**Avviso !**

Prestare attenzione al corretto innesto in sede.

**Rimuovere l'asta di comando dall'elettrotensile [D]****Avviso !**

Prima di rimuovere l'asta di comando spegnere l'elettrotensile e attendere che si arrestino tutte le parti mobili dell'elettrotensile.

- Premere il pulsante a scatto [A] sull'asta di comando ①.
- Estrarre completamente l'asta di comando dalla sede dell'elettrotensile [B] ②.

**Nota**

Prestare attenzione a tutti gli avvisi e le indicazioni riportati nelle istruzioni per l'uso degli elettrotensili compatibili e del carica-batteria.

**Trasporto e rimessaggio****Trasporto**

- Quando si trasporta l'apparecchio con/su un veicolo, fissarlo opportunamente in modo che non si sposti.

**Nota**

Le batterie agli ioni di litio devono soddisfare i requisiti di legge in materia di merci pericolose. Le batterie possono essere trasportate su strada dall'utente senza ulteriori obblighi. Per la spedizione tramite terzi (ad es. trasporto aereo o tramite corriere) è necessario tenere conto dei requisiti specifici riguardo imballaggio e marcatura. In questo caso, è necessario fare ricorso a un esperto in materia di merci pericolose per la preparazione del collo.

- Spedire l'asta di comando con le batterie / l'unità batteria integrata solo se l'asta di comando non è danneggiata.
  - Proteggere i contatti aperti con del nastro adesivo.
  - Imballare l'asta di comando con la batteria / l'unità batteria integrata in modo che non possa muoversi all'interno dell'imballaggio.
- Rispettare eventuali ulteriori normative nazionali.

**Rimessaggio**

- Al termine di ogni stagione, sottoporre l'apparecchio a un'accurata pulizia.
- Conservare l'apparecchio in un luogo asciutto e sicuro che non sia accessibile ai bambini.
- Conservare l'asta di comando con la batteria integrata in un luogo fresco e asciutto. Temperatura di rimessaggio consigliata circa 0 - 23 °C.

- Tenere l'asta di comando e, in particolare, le parti in plastica lontano da liquido freni, benzina, prodotti petroliferi, oli penetranti, ecc. Questi contengono infatti sostanze chimiche che possono danneggiare, intaccare o distruggere le parti in plastica dell'asta di comando. I fertilizzanti e altri prodotti chimici da giardino contengono sostanze che possono avere un effetto fortemente corrosivo sulle parti metalliche dell'asta di comando. Pertanto non conservare l'asta di comando nelle vicinanze di queste sostanze.
- Caricare la batteria prima del magazzinaggio.
- Ricaricare la batteria se si prevede di non utilizzare l'apparecchio per un periodo di tempo prolungato.

**Nota**

*Per il magazzinaggio, l'asta di comando con batteria incorporata deve essere carica al 60% circa.*

*L'asta di comando può essere collegata all'apposito caricabatteria e venire immagazzinata con questo fino al prossimo utilizzo, anche in caso di periodi di immagazzinaggio prolungati. Rimuovere però dalla presa di rete la spina del caricabatteria*

## Manutenzione/cura

### ⚠ AVVERTENZA !



Pericolo di lesioni o danni materiali.

- Non aprire mai l'asta di comando all'interno della quale è integrata l'unità batteria.
- I lavori di pulizia e manutenzione possono essere effettuati solo con asta di comando (batteria) scollegata dal caricabatteria / dall'elettrodomestico.
- Non utilizzare acqua per pulire l'asta di comando, gli elettrodomestici compatibili o il caricabatteria.
- Far eseguire gli interventi di manutenzione esclusivamente da un tecnico qualificato o un'officina specializzata.

- Tenere l'asta di comando pulita e asciutta.
- Pulire i contatti dell'asta di comando con un panno morbido e asciutto.

## Garanzia

A seconda del paese fanno fede le condizioni di garanzia emesse dalla nostra società o dal nostro importatore.

Nei limiti della garanzia, i guasti all'apparecchio vengono risolti gratuitamente, se originati da difetti di materiale o di fabbricazione. In caso di richiesta di garanzia, rivolgersi al proprio venditore o alla filiale più vicina.

## Smaltimento ecocompatibile

Elettrodomestici, accessori e imballaggi devono essere destinati a centri di recupero ecocompatibili.

**Batterie/pile:**

Non gettare le batterie/le pile insieme ai rifiuti domestici, nel fuoco o nell'acqua. Le batterie/le pile devono essere raccolte, riciclate o smaltite in modo ecologico.

**Elettrodomestico (senza batterie/pile):**

Non gettare l'elettrodomestico insieme ai rifiuti domestici! Conferirlo presso una struttura di smaltimento adeguata.

**Avviso importante per lo smaltimento**

*L'asta di comando ospita una batteria non sostituibile. L'asta di comando non deve essere aperta e smontata. Smaltire la batteria insieme all'asta di comando completa conferendo il tutto presso un centro di raccolta e riciclaggio idoneo per apparecchiature da dismettere.*



## Inhoud

Betekenis van de symbolen.....	28
Voor uw veiligheid.....	28
Veiligheidsaanwijzingen.....	30
Beoogd gebruik .....	30
Typeplaatje .....	30
Bedieningselementen .....	30
Gebruik.....	30
Transport en opslag.....	31
Onderhoud / verzorging.....	32
Garantie.....	32
Milieuvriendelijke verwijdering.....	32

## Betekenis van de symbolen



### WAARSCHUWING!

Lees deze handleiding om risico's op verwondingen te vermijden.



### Voorzichtig!

Houd derden altijd weg uit de gevarezone.



Verwijder vóór alle werkzaamheden aan het apparaat de bedieningssteel, waarin zich de vast gemonteerde accu bevindt.



Draag steeds veiligheidshandschoenen!



Het apparaat mag nooit aan regen worden blootgesteld.



### Aanwijzing

Houd rekening met de symbolen en hun betekenis in de handleidingen van aanbouwapparatuur.

## Voor uw veiligheid



**Vóór het eerste gebruik van uw apparaat deze gebruikshandleiding zorgvuldig lezen en opvolgen.** Bewaar deze gebruikshandleiding voor later gebruik of de volgende eigenaar.

- Lees vóór de eerste ingebruikname absoluut de veiligheidsaanwijzingen! Bij het niet opvolgen van de gebruikshandleiding en de veiligheidsaanwijzingen, kunnen beschadigingen aan het apparaat en gevaren voor de bediener en andere personen ontstaan.
- Alle personen, die met de ingebruikname, bediening en onderhoud van het apparaat te maken hebben, moeten overeenkomstig zijn gekwalificeerd.

### Verbod op eigenmachtige wijzigingen en ombouw

Het is verboden wijzigingen aan het apparaat aan te brengen of hier aanbouwapparaten van te maken. Zulke wijzigingen kunnen leiden tot persoonlijk letsel en storingen.

- Reparaties aan het apparaat mogen alleen worden uitgevoerd door hiertoe opgedragen en opgeleide personen.

Gebruik hierbij altijd de originele reserveonderdelen. Daarmee wordt verzekerd, dat de veiligheid van het apparaat in stand wordt gehouden.

### Belangrijke informatie over de accu

De accu/accu-unit is vast gemonteerd in de bedieningssteel. Alle werkzaamheden aan de accu/accu-unit mogen enkel worden uitgevoerd door een gespecialiseerde werkplaats. Met het begrip "accu" wordt ook verwezen naar de volledige bedieningssteel, waarin de accu/accu-unit vast is gemonteerd.

### Informatiesymbolen in deze handleiding

De tekens en symbolen in deze handleiding helpen u de handleiding en het apparaat snel en veilig te gebruiken.



### Aanwijzing

Informatie over het meest effectieve of handigste gebruik van het apparaat.

## Voor uw veiligheid

### → Actiestap

Er wordt een handeling van u gevraagd.

### ✓ Actieresultaat

Hier vindt u het resultaat van een reeks actiestappen.

### [1] Positienummer

Positienummers zijn in de tekst met vierkante haakjes [ ] aangegeven.

### ▲ Illustratiemarkering

Illustraties zijn met letters genummerd en aangeduid in de tekst.

### ❶ Actiestapnummer

De vermelde volgorde van actiestappen is met nummers aangegeven in de tekst.

### Gevarenniveau

In deze gebruikshandleiding worden de volgende gevarenniveaus gebruikt om op potentieel gevaarlijke situaties te wijzen:

#### ▲ GEVAAR!



De gevaarlijke situatie doet zich onmiddellijk voor en leidt, indien de maatregelen niet worden opgevolgd, tot ernstige of zelfs levensbedreigende verwondingen.

#### ▲ WAARSCHUWING!



De gevaarlijke situatie kan ontstaan en leidt, indien de maatregelen niet worden opgevolgd, tot ernstig letsel of de dood.

#### ▲ VOORZICHTIG!



De gevaarlijke situatie kan ontstaan en leidt, indien de maatregelen niet worden opgevolgd, tot lichte of matige verwondingen.

#### Let op!

Een mogelijk schadelijke situatie kan ontstaan en leidt, indien deze niet wordt vermeden, tot materiële schade.

### Opbouw van de veiligheidsaanwijzingen

#### ▲ GEVAAR!



Aard en bron van het gevaar!

→ Gevolgen bij niet naleven

➤ Maatregel voor de veiligheid

## Veiligheidsaanwijzingen

### Elektrische veiligheid

- **Zorg ervoor dat de bedieningssteel/accu niet wordt blootgesteld aan regen en vocht.**
- **Houd het apparaat schoon.** Door vervuiling bestaat het gevaar voor een elektrische schok.
- **Sluit de contacten van de bedieningssteel / accu nooit kort.**
- **De niet gebruikte bedieningssteel /accu uit de buurt houden van paperclips, munten, sleutels, spijkers, schroeven of andere kleine metalen voorwerpen, die een overbrugging van de contacten kunnen veroorzaken.** Een kortsluiting tussen de accucontacten kan verbrandingen of brand tot gevolg hebben.

### Bescherming van uzelf en andere personen

- **Bij beschadigingen aan en ondeskundig gebruik van de accu kunnen dampen ontsnappen. Zorg voor voldoende toevoer van verse lucht en bezoek bij klachten een arts.** De dampen kunnen de luchtwegen irriteren.
- **Bij verkeerd gebruik kan vloeistof uit de accu weglekken. Vermijd contact hiermee. Bij toevallig contact met water afspoelen. Komt de vloeistof in de ogen, bezoek dan direct een arts.** Weglekkende accuvloeistof kan leiden tot huidirritaties en verbrandingen.
- **Houd kinderen uit de buurt van de bedieningssteel / accu.**
- **Bij kinderen moet erop worden gelet dat zij niet met de bedieningssteel / accu kunnen spelen.**

## Veiligheidsaanwijzingen

- Dit apparaat kan worden gebruikt door kinderen vanaf 8 jaar en personen met beperkte lichamelijke, zintuiglijke of geestelijke vermogens of te weinig ervaring en/of kennis, als toezicht op hen wordt gehouden of als zij instructies hebben ontvangen betreffende het veilige gebruik van de bedieningssteel /accu en de daaruit voortvloeiende gevaren. Anders bestaat er gevaar voor verkeerde bediening en verwondingen.

### Algemene veiligheidsaanwijzingen

- Controleer vóór de inbedrijfstelling de bedieningssteel / accu visueel op beschadigingen.

- Gebruik geen beschadigde, defecte of vervormde accu's.
- Stel de accu niet bloot aan vuur.
- Laad de accu enkel met de door de fabrikant vrijgegeven laadapparaten.
- Bewaar de bedieningssteel / accu niet op plaatsen, waar de temperatuur 40° C kan overschrijden.
- Zorg ervoor dat alle instructies in de handleidingen van elektrisch gereedschap, waarop de bedieningssteel kan worden gemonteerd, strikt worden nageleefd.
- Zorg ervoor dat alle instructies in de handleiding van het laadapparaat, dat bedoeld is voor het laden van de accu-unit in de bedieningssteel, strikt worden nageleefd.

### Beoogd gebruik

De bedieningssteel met de vast gemonteerde accu/accu-unit is enkel bedoeld voor gebruik in door de fabrikant vrijgegeven accugereedschap/accessoires. De accu/accu-unit mag enkel worden opgeladen met het door de fabrikant vrijgegeven laadapparaat. Voor informatie over vrijgegeven laadapparaten, accugereedschap en accessoires kunt u terecht bij uw verkoper of rechtstreeks bij de fabrikant.

### Typeplaatje

#### Positie

Het typeplaatje bevindt zich op de bedieningssteel.



#### Aanwijzing

*De aanduiding bezit officiële waarde en mag niet gewijzigd of onleesbaar gemaakt worden.*

#### Opbouw

- 1 Fabrikant
- 2 Modelnaam
- 3 Modelnummer
- 4 Serienummer
- 5 Apparaatgroep
- 6 Nominale spanning, stroomtype/capaciteit/energie
- 7 Maximale laadspanning
- 8 Maximale laadstroom
- 9 Celtype
- 10 Lithium-ion-accu
- 11 Recycling-symbool
- 12 CE-markering
- 13 Afvoeraanwijzing
- 14 Bouwjaar

### Bedieningselementen

#### Bedieningselementen

- 1 Vergrendelingsschakelaar
- 2 Aan/uit-schakelaar op de handgreep
- 3 Handgreep
- 4 Houdruimte voor de hand/bevestigingsruimte voor de optionele middengreep
- 5 Middengreep\*
- 6 Vergrendelknop
- 7 Contactstekker van de vast in de steel gemonteerde accu-unit

\*optioneel accessoire

### Gebruik

#### WAARSCHUWING!



Gevaar van letsel of materiële schade.

- Accu uitsluitend met het door de fabrikant vrijgegeven laadapparaat laden.

#### Aanwijzing

De accu wordt gedeeltelijk opgeladen geleverd. De accu voor het eerste gebruik volledig opladen, om de volledige capaciteit van de accu te waarborgen.



#### Aanwijzing

*De accu wordt warm tijdens gebruik. Laad ontladen accu's binnen een week op, omdat de levensduur van de accu sterk vermindert wanneer de accu in ontladen toestand wordt opgeslagen.*

**Aanwijzing**

*De lithium-ion accu kan in elke laadtoestand worden geladen en de lading kan op elk moment worden onderbroken, zonder de accu te beschadigen.*

**Algemene aanwijzingen voor de accu**

Tijdens het gebruik is de li-ion accu beschermd tegen diepontlading en oververhitting. Wanneer de accu leeg is en de accutemperatuur hoger is dan 70°C, wordt het apparaat door een veiligheidsschakeling uitgeschakeld: het te gebruiken gereedschap beweegt niet meer.

→ Laat de accu afkoelen bij oververhitting.

**De middengreep monteren / instellen A B**

(optionele accessoire)

**Aanwijzing**

*De middengreep is als optionele accessoire voor de bedieningssteel verkrijgbaar. De greep is bedoeld om het vasthouden van de bedieningssteel tijdens het werk / bij gebruik van verschillend elektrisch gereedschap zoals een grastrimmer, heggenschaar, enz. te vergemakkelijken.*

→ Open de snelsluiting op de middengreep **B 1**.

→ Plaats de middengreep op de ommantelde bevestigingszone **A [4]** van de bedieningssteel op de gewenste positie **B 2**.

**Aanwijzing**

*De middengreep mag enkel op de ommantelde zone van de bedieningssteel worden gemonteerd, omdat die zone tegelijkertijd dient als instelbegrenzing voor de middengreep.*

→ Schuif de middengreep naar de gewenste hoogte en stel de helling in (afhankelijk van de uitvoering) **B 3 4**.

→ Bevestig de middengreep door de snelspanhendel te sluiten **B 5**.

**De bedieningssteel aansluiten op het elektrisch gereedschap C**

→ Druk de vergrendelknop **[A]** op de bedieningssteel in en steek de bedieningssteel in de houder van het elektrisch gereedschap, totdat de vergrendelknop in de houder **[B]** vastklikt **1 2**.

**Let op!**

Let erop dat de bedieningssteel correct is vastgeklikt.

**De bedieningssteel van het elektrisch gereedschap verwijderen D****Let op!**

Schakel het elektrisch gereedschap uit en wacht tot de bewegende delen van het elektrisch gereedschap tot stilstand zijn gekomen vooraleer u de bedieningssteel verwijdert.

→ Druk de vergrendelknop **[A]** op de bedieningssteel **1** in.

→ Trek de bedieningssteel volledig uit de houder van het elektrisch gereedschap **[B] 2**.

**Aanwijzing**

*Zorg ervoor dat alle instructies in de handleidingen van het elektrisch gereedschap en van het laadapparaat strikt worden nageleefd.*

**Transport en opslag****Transport**

→ Beveilig het apparaat op een geschikte manier tegen onbedoeld verschuiven, wanneer u het op of in een voertuig transporteert.

**Aanwijzing**

*Li-ion accu's zijn onderworpen aan de voorschriften van de wetgeving inzake gevaarlijke stoffen. De accu's kunnen door de gebruiker zonder verdere verplichtingen in het normale wegverkeer worden getransporteerd. Bij verzending door derden (bijvoorbeeld luchttransport of expeditie) moeten speciale eisen aan de verpakking en etikettering in acht worden genomen. Bij de voorbereiding van het pakket moet een deskundige op het gebied van gevaarlijke stoffen worden geraadpleegd.*

→ Verzend de bedieningssteel met de vast gemonteerde accu / accu-unit enkel wanneer de bedieningssteel onbeschadigd is.

- Plak open contacten af..

- Verpak de bedieningssteel met de vast gemonteerde accu / accu-unit zodanig dat deze niet in de verpakking kan bewegen.

→ Eventuele aanvullende nationale voorschriften moeten in acht worden genomen.

**Opslag**

→ Reinig uw apparaat grondig na elk seizoen.

→ Sla het apparaat altijd op een droge en veilige locatie op, die ontoegankelijk is voor kinderen.

→ Sla de bedieningssteel met de vast gemonteerde accu op een koele en droge locatie op. Aanbevolen opslagtemperatuur ca. 0 - 23 °C.

→ Houd de bedieningssteel en met name zijn plastic onderdelen uit de buurt van remvloeistoffen, benzine, aardoliehoudende producten, kruipolie enz. Die bevatten chemische stoffen die de plastic onderdelen van de bedieningssteel kunnen beschadigen, aantasten of vernielen. Meststoffen en andere tuinchemicaliën bevatten stoffen, die sterk corrosief kunnen werken op de metalen delen van de bedieningssteel. Bewaar de bedieningssteel daarom niet in de buurt van deze stoffen.

→ Laad de accu op voordat u deze opbergt.

→ Laad de accu op wanneer deze lange tijd niet wordt gebruikt.



### Aanwijzing

*Tijdens de opslag moet de bedieningssteel met vast gemonteerde accu ongeveer 60 % opgeladen zijn.*

*De bedieningssteel kan probleemloos in het voorziene laadapparaat worden aangesloten en opgeslagen tot het volgende gebruik, of gedurende een lange opslagperiode. Hiervoor moet u wel de voedingsstekker van het laadapparaat uit het stopcontact verwijderen.*

## Onderhoud / verzorging

### ⚠ WAARSCHUWING!



Gevaar van letsel of materiële schade.

- Open nooit de bedieningssteel waarin de accu-unit vast is gemonteerd.
- Reinigings- en onderhoudswerkzaamheden mogen alleen worden uitgevoerd wanneer de bedieningssteel (accu) is losgekoppeld van het laadapparaat / elektrisch gereedschap.
- Gebruik geen water voor het reinigen van de bedieningssteel, het gemonteerd elektrisch gereedschap of het laadapparaat.
- Laat onderhoudswerkzaamheden uitsluitend door gekwalificeerde vakmensen uitvoeren.

→ Houd de bedieningssteel schoon en droog.

→ Reinig de contacten van de bedieningssteel met een zachte, droge doek.

## Garantie

In elk land gelden de door ons bedrijf of door de importeur uitgegeven garantiebepalingen. Storingen aan uw apparaat verhelpen wij kosteloos in het kader van de garantie, indien een materiaal- of productiefout hiervan de oorzaak is. Neem voor garantie contact op met uw verkoper of de dichtstbijzijnde vestiging.

## Milieuvriendelijke verwijdering

Elektrisch gereedschap, accessoires en verpakkingen moeten milieuvriendelijk worden gerecycled.



### Accu's/batterijen:

Gooi accu's/batterijen niet weg in het huishoudelijk afval, in vuur of in het water. Accu's/batterijen moeten worden ingezameld, gerecycled of op een milieuvriendelijke wijze worden afgevoerd.

### Elektrisch gereedschap (zonder accu's/ batterijen):

Het elektrische gereedschap mag niet met het huishoudelijk afval worden weggegooid! Lever het in bij een geschikt inzamelpunt.



### Belangrijke informatie over de verwijdering

*De bedieningssteel bevat een accu die niet kan worden vervangen. De bedieningssteel mag niet worden geopend of gedemonteerd. De accu moet samen met de volledige bedieningssteel worden afgevoerd naar een geschikt recycling- of inzamelpunt.*



**WOLF-Garten ist eine Marke der MTD Products Aktiengesellschaft**  
***WOLF-Garten is a trademark of MTD Products Aktiengesellschaft***

Industriestraße 23 • 66129 Saarbrücken • Germany  
Fon/Phone +49 6805 79-202 • Fax +49 6805 79-442  
[www.WOLF-Garten.com](http://www.WOLF-Garten.com) • [info@WOLF-Garten.com](mailto:info@WOLF-Garten.com)

**769-26122**



**f** | [www.WOLF-Garten.com](http://www.WOLF-Garten.com)